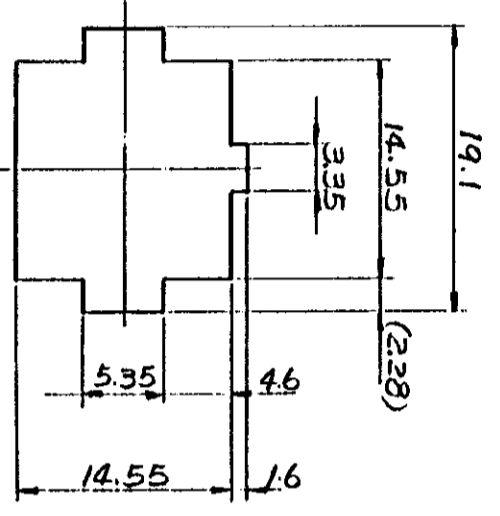
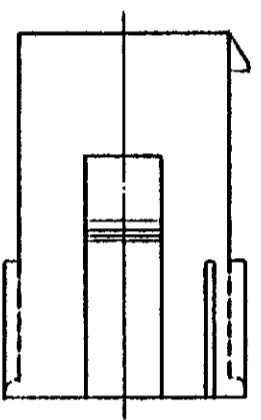
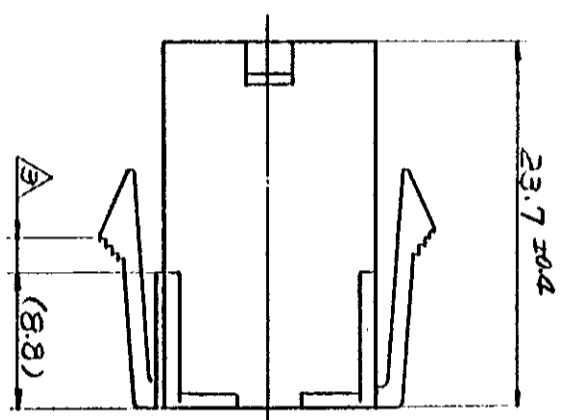
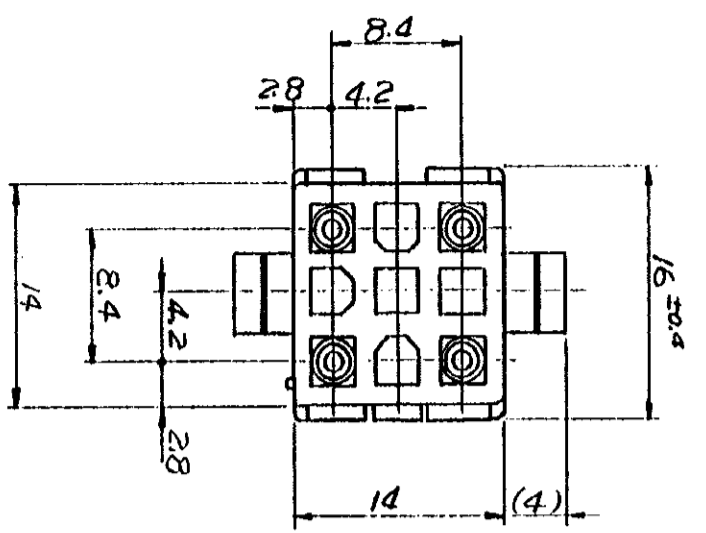
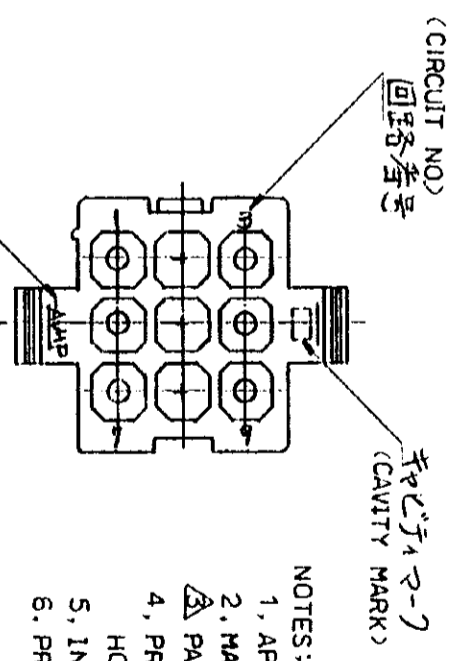


© 1989 AMP (Japan) Ltd.
 ALL RIGHTS RESERVED. AMP
 PRODUCTS COVERED BY PATENTS
 AND/OR PATENTS PENDING



公差は ±0.20
 (TOLERANCE: ±0.2)

寸法取付穴 (DIMENSION OF PANEL)



- NOTES:
1. APPLIED CONTACT P/N : 170359, 170360, 170361, 17062
 2. MATING CONN : PLUG HOUSING P/N 172340
 - △ PANEL THICKNESS : 0.8 ~ 2.0 mm
 4. PRESS DIRECTION OF PANEL MUST BE SAME AS HOUSING INSERTED DIRECTION.
 5. INSTRUCTION SHEET : IS-105J
 6. PRODUCT SPEC : 108-5151

- 注:
1. 使用端子型番は、170359, 170360, 170361, 170362
 2. 適合相手ハブジャック型番は172340
 - △ 適用パネル厚 0.8 ~ 2.0 mm
 4. 取付穴打抜方向はハブジャックの挿入方向と同じとする
 5. 取扱、説明書 : IS-105J
 6. 適用製品仕様書 : 108-5151

| | | |
|---------------|----------|----------|
| 黄 (YELLOW) | 1-172332 | -4 |
| 黒 (BLACK) | 1- | -9 |
| 青 (BLUE) | 1- | -6 |
| 緑 (GREEN) | 1- | -5 |
| 赤 (RED) | 1- | -2 |
| 自然色 (NATURAL) | 172332 | -1 |
| 色 (COLOR) | | 型番 (P/N) |

| | | |
|--|---|---|
| 材料 (MATERIAL) 6/6 ナイロン (UL94V-2) (NYLON 6/6 UL94V-2) | 一般公差 TOLERANCE EXCEPT AS NOTED ±0.3 ±0 | 名称 (NAME) MINI-UNIVERSAL MATE-N-LOK CONN. CAP HOUSING 9POS. (UL94V-2) 9極 ミニユニバーサルマテナック 3x7.9 3x7.9mm ハブジャック (UL94V-2) |
| 色: 表参照 HOUSING: SEE TABLE COLOR | DR. K. YAMADA CHK. J. YAMADA | AMPI 日本エー・エム・ピー株式会社 TOKYO, JAPAN |
| 色: 表参照 HOUSING: SEE TABLE COLOR | DR. K. YAMADA CHK. J. YAMADA | 9極 ミニユニバーサルマテナック 3x7.9 3x7.9mm ハブジャック (UL94V-2) |
| 色: 表参照 HOUSING: SEE TABLE COLOR | DR. K. YAMADA CHK. J. YAMADA | 9極 ミニユニバーサルマテナック 3x7.9 3x7.9mm ハブジャック (UL94V-2) |
| 色: 表参照 HOUSING: SEE TABLE COLOR | DR. K. YAMADA CHK. J. YAMADA | 9極 ミニユニバーサルマテナック 3x7.9 3x7.9mm ハブジャック (UL94V-2) |